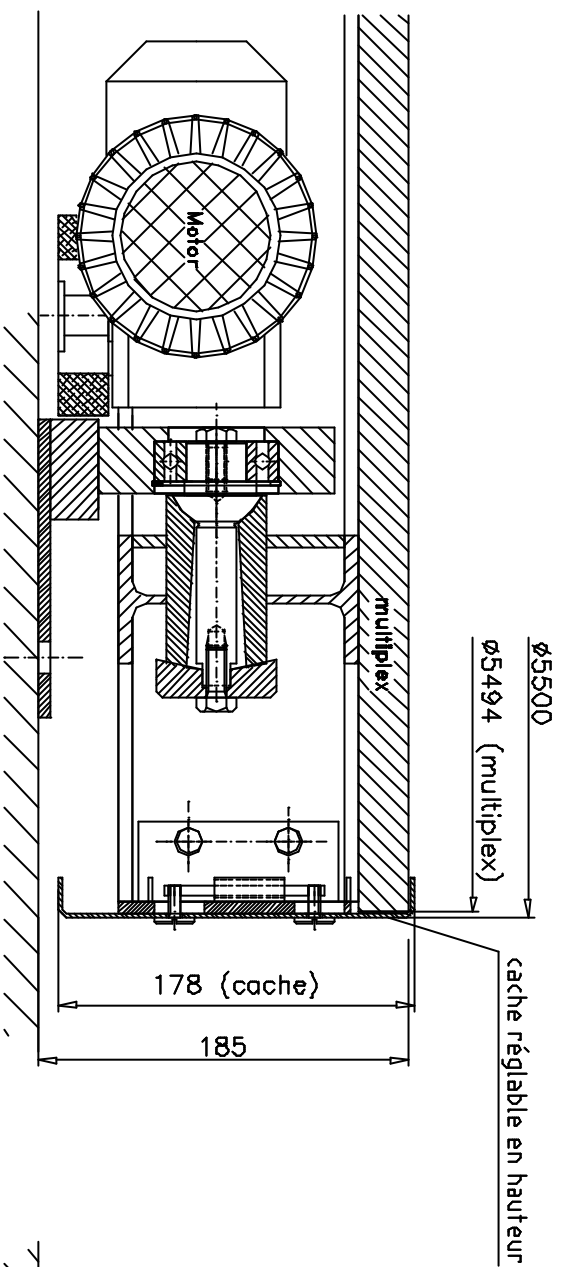
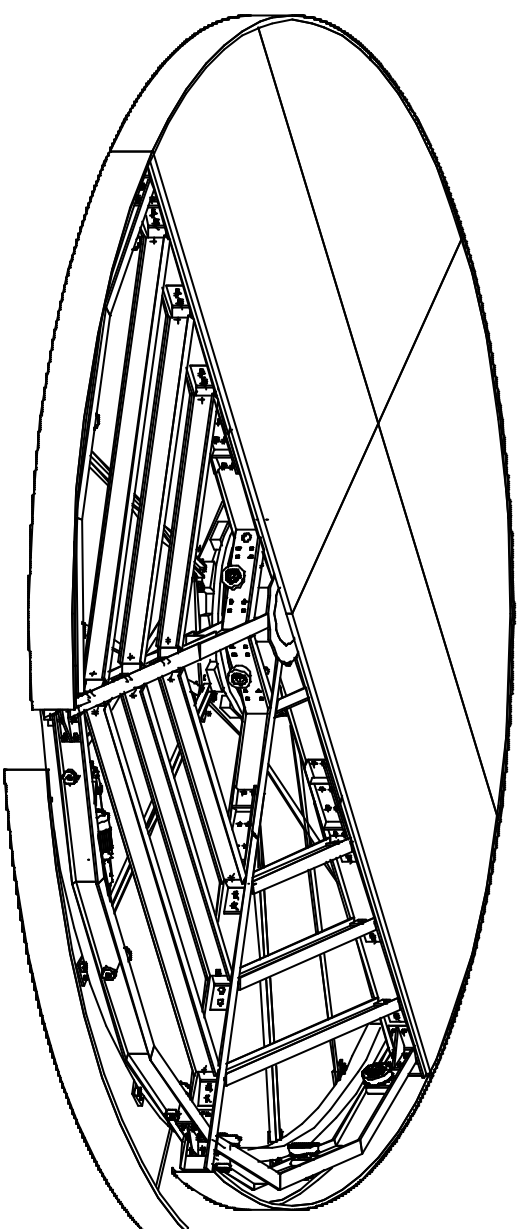
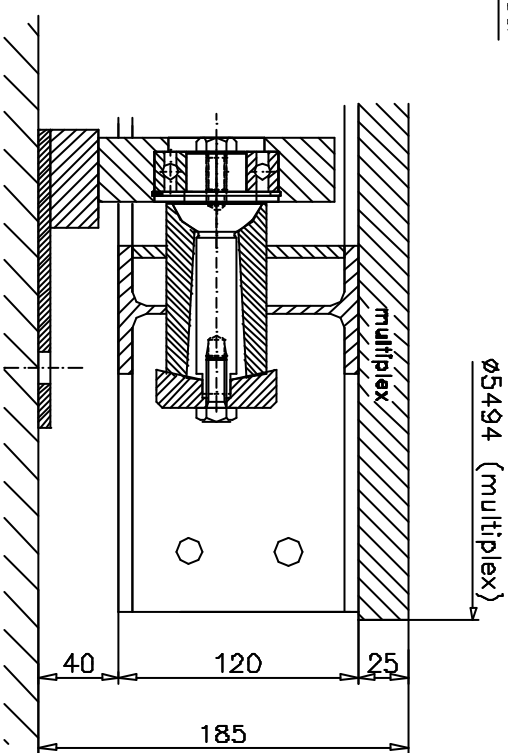


cache réglable en hauteur



sans cache périphérique



Plateau tournant DSMA 55/50-6 NL

Burnet Bewegungssysteme GmbH
Pflüzer Ring 30
D-66786 Hockenteln

Tel: +49 (0) 6206 9413-30
Fax: +49 (0) 6206 9413-55
info@burnet.com
www.burnet.com

